

lagoon® Advanced Care

WH6-33LAC & TD6-37LAC
La solución para los nuevos tintoreros



Características y ventajas



Los clientes volverán una y otra vez

Resultados excelentes en prendas de todo tipo gracias a los detergentes y los programas especializados



Delicado con las prendas delicadas

Suave con los tejidos finos y las lanas que únicamente se pueden limpiar en seco, con una menor acción mecánica. Aprobado por Woolmark



Rápida recuperación de la inversión

Mayor factor de carga, menos tratamiento previo, acabado más fácil y procesamiento más rápido



Sostenible y ecológico

Limpieza a base de agua sin ninguna de las desventajas del PERC, las cuales pueden ser perjudiciales para sus trabajadores



Limpio y seco en 1 hora

Gracias a los detergentes, la mejora en el proceso y la maquinaria, las prendas salen completamente secas de la secadora, sin colgarlas.

Especificaciones principales			WH6-33LAC
Capacidad,	Lavandería factor de llenado 1:9	kg	33
	Lana factor de llenado 1:13	kg	23
	Seda factor de llenado 1:18	kg	16
Tambor,	volumen	litros	300
	diámetro	∅ mm	795
Extracción		rpm	1005
Factor G			450
Alternativas de calentamiento	electricidad	kW	23.0
"Laguna" en datos de consumo			
Tiempo total	Lana alto	min	27
	Lana medio	min	26
	Seda	min	19
	Fibra sintética medio	min	27
	Fibra sintética bajo	min	22
	Cortinas	min	26
Consumo de agua (fría+caliente)	Lana alto	litros	170
	Lana medio	litros	136
	Seda	litros	121
	Fibra sintética medio	litros	133
	Fibra sintética bajo	litros	121
	Cortinas	litros	174
Consumo de energía (motor/calentamiento/agua)	Lana alto	kWh	0.7/1.6
	Lana medio	kWh	0.7/1.25
	Seda	kWh	0.6/0.85
	Fibra sintética medio	kWh	0.6/1.55
	Fibra sintética bajo	kWh	0.6/1.4
	Cortinas	kWh	0.7/1.2
Datos de consumo ECO 60 1:9*			
Tiempo total		min	65
Consumo de agua (fría+caliente)		litros	196+14
Consumo de energía (motor/calentamiento/agua)		kWh	0.6/3.95/0.75
Humedad residual		%	45

* Temperatura de agua fría 15 °C y caliente 65 °C.

Especificaciones principales			TD6-37LAC			
Capacidad,	Secado	factor de llenado 1:18	kg	37.5		
Tambor,	volumen		litros	675		
	diámetro		∅ mm	913		
Alternativas de calentamiento	electricidad		kW	40.0		
		gas	BTU/h (kW)	14 3400 (42.0)		
				46.0		
"Laguna" en datos de consumo				El	Gas	Vapor
Tiempo total	Lana alto*	min		22	22	21
				20	20	20
				13	13	13
Fibra sintética**	min					
Datos de consumo***						
Tiempo total		min	23	23	22	
Consumo de energía (motor/calentamiento/agua)		kWh	15.08	16.42	19.27	
Evaporación		g/min	676	653	700	
Energía/evaporación de agua		kWh/l	0.98	1.07	1.26	

* Carga 1:30 de lana 100% con humedad inicial de 30% secada hasta 0%.

** Carga 1:40 de fibra sintética 100% con humedad inicial de 20% secada hasta 0%.

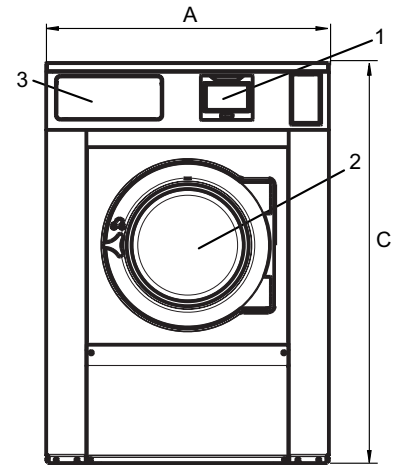
*** Capacidad nominal de carga de algodón 100% con humedad inicial de 50% secada hasta 0%.

Conexión eléctrica					
Alternativa calentamiento	Tensión principal		Potencia calorífica kW	Potencia total kW	Fusible recomendado de A
	Hz	Hz			
Calentamiento eléctrico	220-230V 3 ~	50/60	19.1	20.2	63
	220-240V 3 ~	50/60	19.8/23.0	20.9/24.1	63/63
	380-400V 3N ~	50/60	19.1	20.2	32
	380-415V 3N ~	50/60	19.8/23.0	20.6/24.1	32/50
Vapor o sin calentamiento	220-415V 1/1N ~	50/60	*	1.3	10

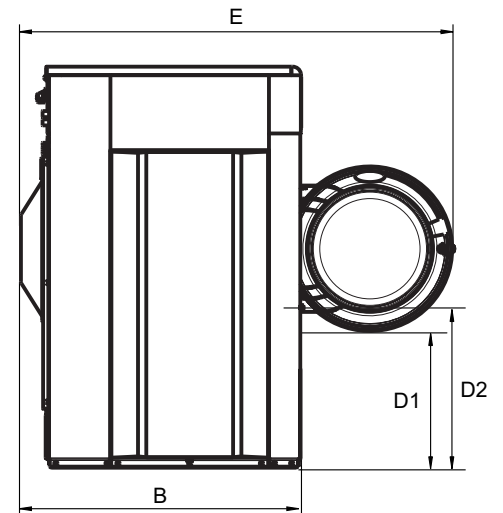
* La potencia total y el fusible recomendado no dependen de la potencia calorífica en dichos casos.

** Preparada para 3 -.

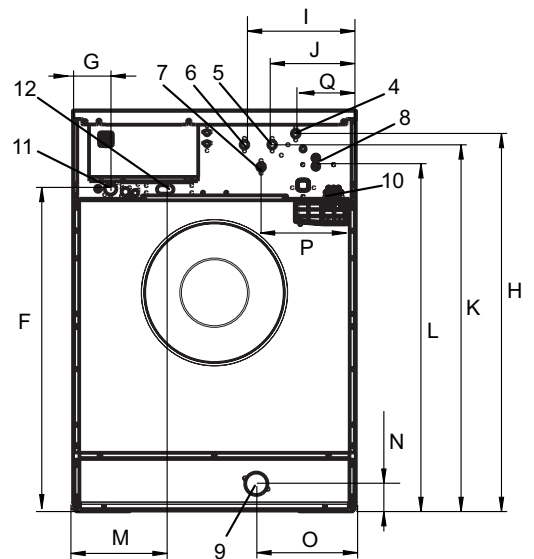
Conexiones de agua y vapor		WH6-33LAC
Válvulas de agua	DN	20
Presión del agua	kPa	200-600
Capacidad a 300 kPa	l/min	60
Válvula de descarga	ø mm	75
Capacidad de descarga	l/min	170
Válvula de vapor	DN	15
Presión de vapor	kPa	300-600
Tomas para detergente líquido		5
Requisitos del suelo		
Frecuencia de la fuerza dinámica	Hz	15.8
Carga sobre el suelo en extracción máxima	kN	6.2 ± 1.3
Niveles de sonido		
Nivel de potencia/presión del sonido durante el centrifugado*	dB(A)	82/66
Nivel de potencia/presión del sonido durante el lavado*	dB(A)	66/50
Emisión de calor		
% de potencia instalada, máx.		5
Datos de transporte**		
Peso	kg neto	560
Volumen de transporte	m ³	2.04
Accesorios		
Base para elevar la máquina		x
Kit de mangueras de entrada de agua y/o vapor		x
Colector de pelusa		x
Dimensiones en mm		
A Anchura		1020
B Profundidad		1135
C Altura		1445
D1		490
D2		555
E		2000
F		1165
G		135
H		1365
I		400
J		300
K		1325
L		1245
M		335
N		100
O		360
P		340
Q		215
1 Pantalla	7 Agua caliente/fría o agua reciclada con presión de red (opción)	
2 Abertura de la puerta ø 435 mm	8 Agua reciclada desde un tanque/bomba o suministro de detergente líquido	
3 Cubeta del detergente	9 Conducto de desagüe	
4 Agua caliente/fría (Cubeta del detergente)	10 Suministro de detergente líquido	
5 Agua fría	11 Conexión eléctrica	
6 Agua caliente	12 Conexión de vapor	



Frontal



Vista lateral



Parte posterior

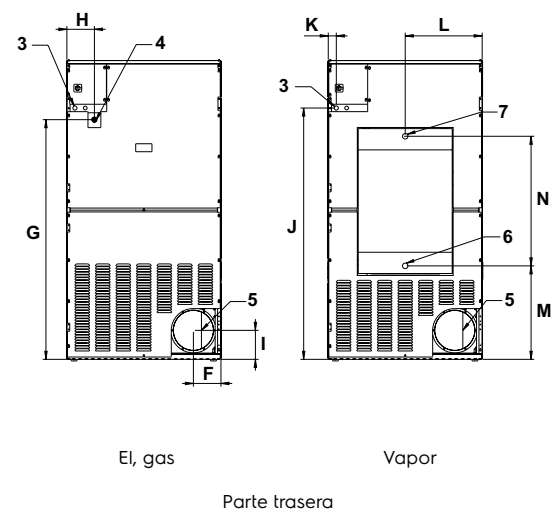
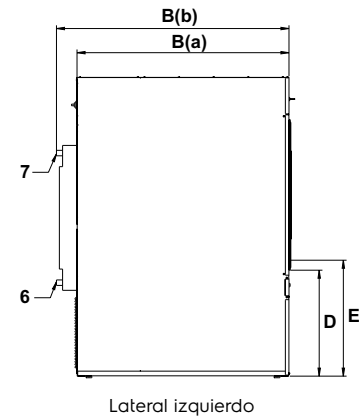
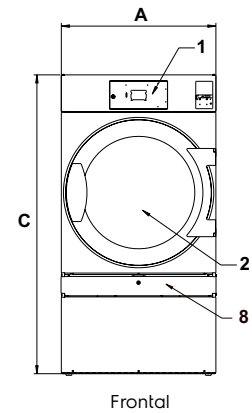
* Niveles de potencia del sonido medidos conforme a la norma ISO 60704.

** Datos medios. El peso/volumen de transporte una vez embalado depende de la configuración. Póngase en contacto con el departamento de logística para conocer las medidas exactas.

Conexión eléctrica					
Alternativa calentamiento	Tensión principal		Potencia calorífica kW	Potencia total kW	Fusible recomendado A
	Hz	Hz			
Calentamiento eléctrico	220-240V 3 ~	50/60	32.0/40.0	33.5/41.5	100/125
	380-415V 3N/3 ~	50/60	32.0/40.0	33.5/41.5	50/63
	440V 3 ~	60	32.0/40.0	33.5/41.5	50/63
Calentado por gas / Calentado por vapor	480V 3 ~	60	32.0/40.0	33.5/41.5	50/63
	220-240V 1/1N ~	50/60	-	1.8	10
	220-480V 3/3N ~	50/60	-	1.5	10

* La potencia total y el fusible recomendado no dependen de la potencia calorífica en dichos casos.

Conexiones de evacuación, gas y vapor		TD6-37LAC
Toma de vapor	ISO 7/1-R	1"
Presión de vapor	kPa	100-1000
Consumo de vapor	kg/h	65
Salida de condensados	ISO 7/1-R	1"
Gas	NG/PG	1/2"
Presión de gas	Gas natural	Pa
	Propano	Pa
	mbar	2000
	mbar	20
	Pa	2800-3700
	mbar	28-37
Evacuación	∅ mm	200
Circulación máxima del aire:		
Electricidad 50 Hz / 60 Hz	m ³ /h	1140 / 1140
Gas 50 Hz / 60 Hz	m ³ /h	1140 / 1140
Vapor 50 Hz / 60 Hz	m ³ /h	1380 / 1380
Presión estática de retroceso máxima:		
Electricidad 50 Hz / 60 Hz	Pa	270 / 800
Gas 50 Hz / 60 Hz	Pa	410 / 800
Vapor 50 Hz / 60 Hz	Pa	900 / 1100
Niveles de sonido		
Nivel de potencia/presión del sonido durante el secado*	dB(A)	74/57
Emisión de calor		
% de potencia instalada, máx.		15
Datos de transporte**		
Volumen de transporte	neto, kg	283
	embalada, m ³	3.25
Dimensiones en mm		
A	Anchura	960
B(a)	Profundidad	1560
B(b)	Profundidad	1640
C	Altura	1855
D		660
E		720
F		170
G		1490
H		200
I		180
J		1560
K		50
L		480
M		580
N		805
1	Panel de mando	
2	Puerta ∅ 810 mm	
3	Conexión eléctrica	
4	Conexión de gas	
5	Conexión de salida de evacuación	
6	Salida de condensados	
7	Conexión de vapor	
8	Filtro de pelusas	



* Niveles de potencia del sonido medidos conforme a la norma ISO 60704.

** Datos medios. El peso/volumen de transporte una vez embalado depende de la configuración. Póngase en contacto con el departamento de logística para conocer las medidas exactas.



PNC Jetsave	Descripción
988930001	Kit completo con 2 bombas, 550 ml/min
988930002	Kit completo con 3 bombas, 550 ml/min
988930003	Kit completo con 4 bombas, 550 ml/min
988930004	Kit completo con 5 bombas, 550 ml/min

Accesorios PNC	Descripción
988916611	Sonda de bajo nivel sencilla
432930071	Cable de CONEXIÓN prolongador (6 m)
432930072	Cable de DATOS prolongador (6 m)
988930031	Interfaz ID para bombas peristálticas de terceros u opción para alarma de bajo nivel
432930065	Kit de uniones

Alimentación
Desde lavadora centrifugadora: 100-240V- 50/60 Hz / 0.1A (Max)

Suministro de agua
Mín. 1,8 bar
Máx. 6 bar

Nombre y descripción de Electrolux Professional	Envase de 20 litros	Envase de 10 litros
W01 - lagoon Sensitive Detergent Detergente profesional para fibras naturales/animales	432731085	432731086
W03 - lagoon Sensitive Conditioner Suavizante profesional para fibras naturales/animales	432731087	432731088
W02 - lagoon Delicate Detergent Detergente universal profesional para prendas delicadas	432731089	432731090

Para obtener más información, incluida la de agentes antimanchas, consulte la documentación sobre el detergente Lagoon



BASE con frente y laterales cerrados



Disponible para los modelos: WH6-33LAC
988919071

Altura: 230 mm

Material: Acero galvanizado pintado en gris
plateado con panel frontal de acero
inoxidable.